

LMUe6000-JM



標籤示例

輕鬆實現標籤自動貼在產品頂面

本機是頂部安裝型的貼標機，可在產品後包裝過程中，在產品的表面上部貼上標籤。標配簡易操作的功能，在生產中易於使用，輕鬆實現高品質和高效率的自動貼標籤。

提高生產力

改變生產模式，標籤由手貼到自動貼標是為了提高生產效率。

觸摸螢幕

輕鬆選取需要貼標的產品品項，一指搞定。



EUI2

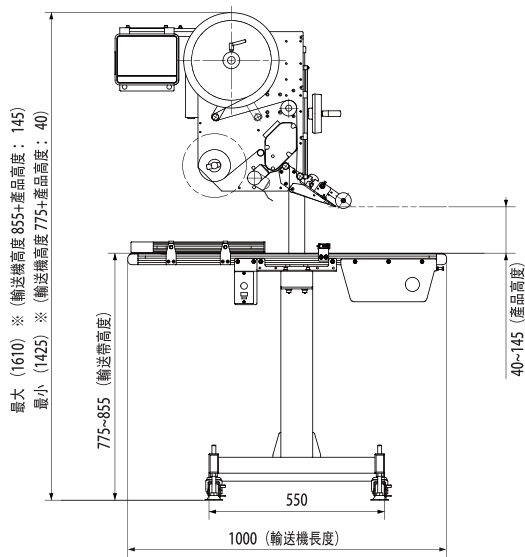
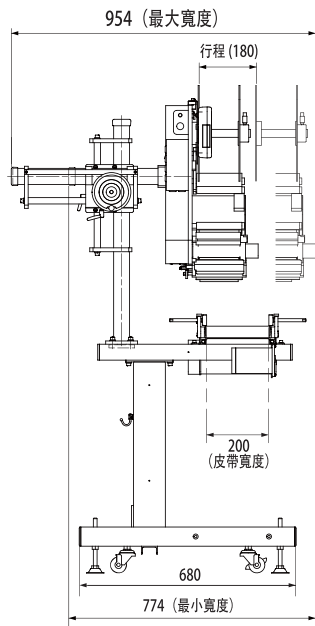
品項登錄

貼標前，可預先設置每種品項的參數如貼標位置，延遲量，標籤之間的間隙等。

標籤規格

標籤寬度	15mm - 120mm
紙芯寬度	18mm - 125mm
標籤長度	15mm - 200mm
標籤卷 (外徑) 最大	φ 300mm
標籤紙芯 (內徑)	φ 75mm

外形尺寸圖 (LMUe6000NS12-JM)



(單位: mm)

各種變化

LMUe6000 也提供不帶輸送機的單機版，便於客製化安裝在各種生產線上。
此外，在貼標機上亦可選配搭載熱轉印字機在標籤上列印日期的需求。

適合各種場合的運用！

- 簡易操作的輸送機類型
- 配合既有生產線的單機版類型
- 搭載熱轉印字機類型，可在標籤上列印日期等資訊

更多資訊，
請掃描 QR 碼



我們滿足各種的貼標需求



兩面貼標機



圓瓶貼標機



帶狀型貼標機



空袋專用貼標機

規格可能與使用條件不同。規格和其他資訊如有更改，恕不另行通知。

 EDM CORPORATION

5-2,3-Chome Itabashi, Itabashi-ku, Tokyo, Japan

TEL : +81-3-3964-4852 FAX : +81-3-3962-1277

URL : <https://www.edm-net.co.jp/>

Agency